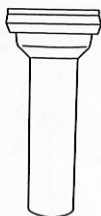


General information

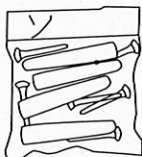
- Read these instructions carefully as they contain important information for the installation of the sink.
- After unpacking the sink check whether everything is undamaged. In case of damaged parts, please contact your dealer.
- Dispose the packing material according to the local regulations. All the package material (plastic bags, cardboards, polystyrene foam, etc.) should not be left within the reach of children, because it is a potential source of danger.

Installation

Installation materials:



Plug unit



Materials for wall mounting



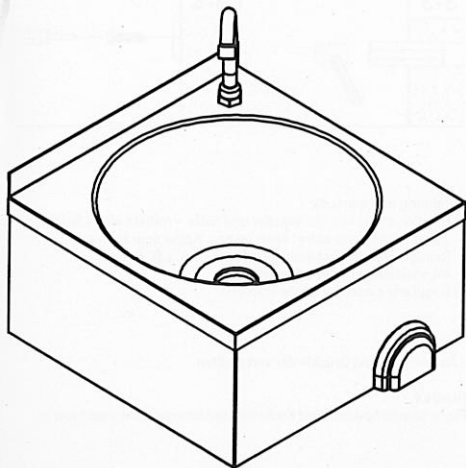
Flexible hose



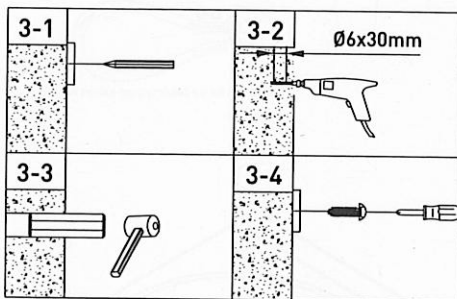
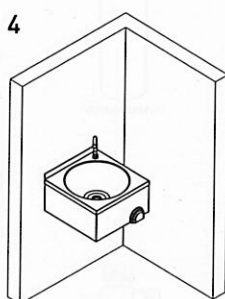
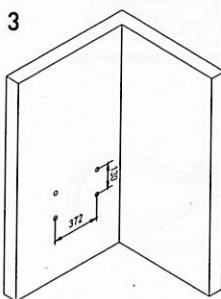
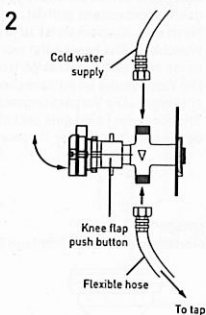
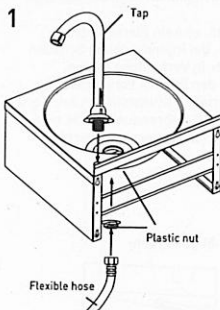
Waste trap unit



Cold water supply hose



Installation steps



Cleaning and maintenance

- Sink should be cleaned daily using water and soap. To clean, use a damp, soft cloth and then dry thoroughly. Do not use abrasive cleaners, such as scouring powder, containing alcohol, thinners, etc.
- Regularly clean the waste trap unit.

- Changes, printing and typesetting errors reserved.

Hendi b.v.

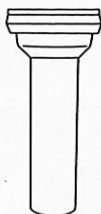
For technical information and Declarations of Conformity see www.hendi.eu.

Allgemeine Informationen

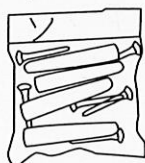
- Die vorliegende Anleitung ist genau und aufmerksam durchzulesen, da sie wichtige Informationen bzgl. der Montage des Waschbeckens enthält.
- Nach dem Auspacken ist zu prüfen, ob kein Element des Waschbeckens beschädigt wurde. Bei irgendwelchen Schäden muss man sich mit dem Vertreiber in Verbindung setzen.
- Die Verpackung ist entsprechend den lokalen Vorschriften zu entsorgen. Die Verpackungsmaterialien (Kunststoffbeutel, Karton, Styropor usw.) sind eine potentielle Gefahrenquelle – sie sind deshalb außerhalb der Reichweite von Kindern zu lagern!

Montage

Materialien, die für die Montage benötigt werden:



Verbindungsrohr



Materialien für die Wandmontage



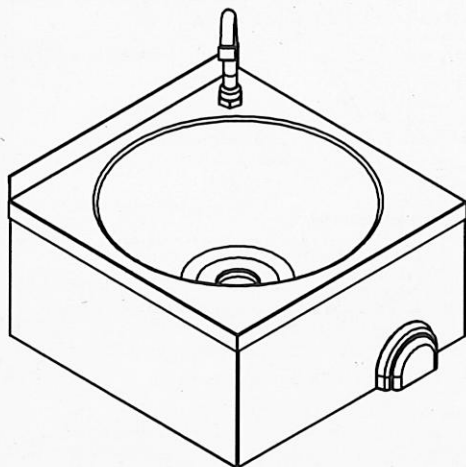
Elastischer Schlauch



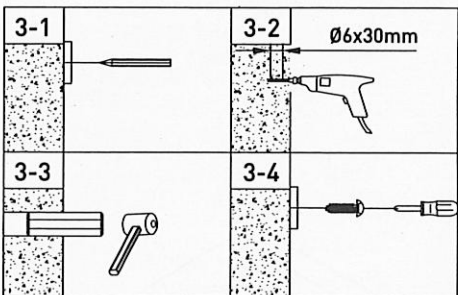
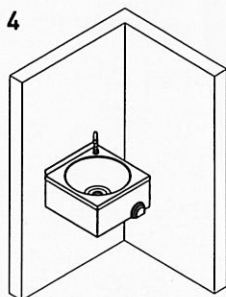
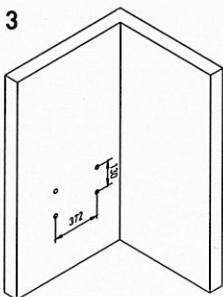
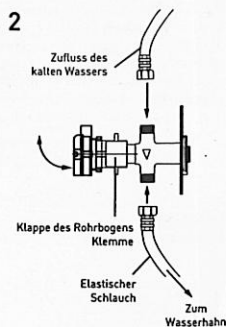
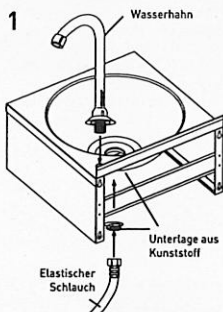
Siphonbehälter



Schlauch für die Zuführung von kaltem Wasser



Montageschritte



Reinigung und wartung

- Das Waschbecken mit Wasser und Seife – mittels eines feuchten Tuchs – und dann abtrocknen lassen. Keine aggressiven Reinigungs- und Scheuermittel benutzen, z.B. Pulver, Alkoholreiniger oder Lösungen usw.
- Regularly clean the waste trap unit.

- Änderungen und Druckfehler vorbehalten

Hendi b.v.

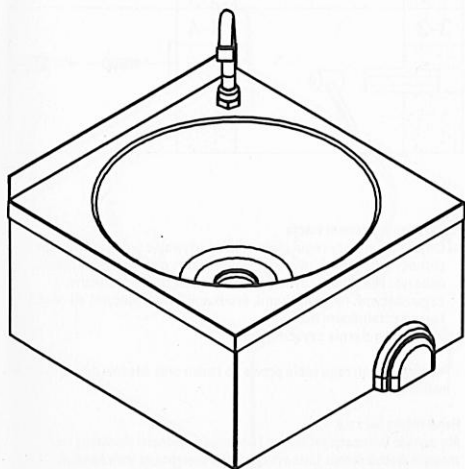
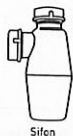
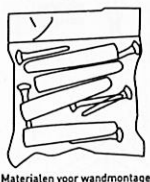
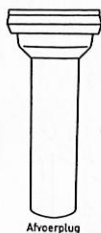
Für technische Auskünfte und Konformitätserklärungen siehe www.hendi.eu.

Algemene informatie

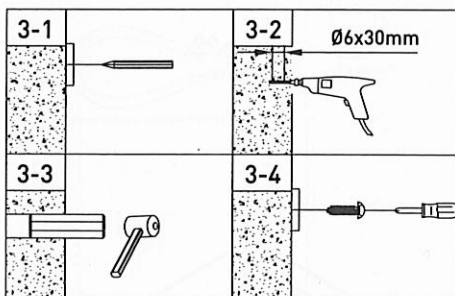
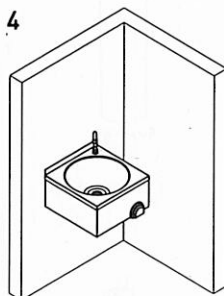
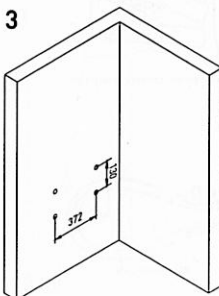
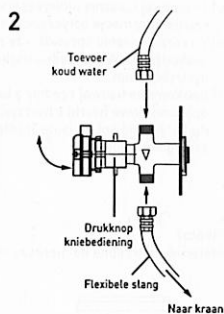
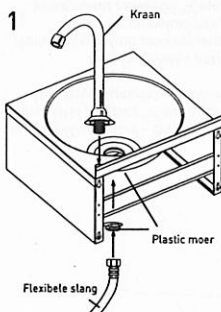
- Lees deze instructies aandachtig door, omdat ze belangrijke informatie voor de installatie van de wastafel bevatten.
- Controleer na het uitpakken van de wastafel of alle onderdelen onbeschadigd zijn. In geval van beschadigde onderdelen, neem contact op met uw leverancier.
- Gooi de verpakkingsmaterialen in overeenstemming met de plaatselijke regelgeving weg. De verpakkingsmaterialen (plastic zakken, karton, piepschuim, etc.) mogen niet binnen het bereik van kinderen worden achtergelaten, omdat ze een potentiële bron van gevaar zijn.

Installatie

Installatiematerialen:



Installatiestappen



REINIGEN EN ONDERHOUD

- De wastafel moet dagelijks gereinigd worden. Gebruik hiervoor een vochtige zachte doek met mild afwasmiddel. Gebruik nooit bijtende of schurende middelen, oplosmiddelen of alcoholhoudende middelen.
- Reinig het waterstot regelmatig.

- Wijzigingen en drukfouten voorbehouden.

Hendi b.v.

Voor technische informatie en conformiteitsverklaringen raadpleeg www.hendi.eu

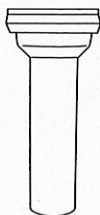
NL

Informacje ogólne

- a) Przeczytaj uważnie niniejszą instrukcję, ponieważ zawiera ona ważne informacje dotyczące montażu umywalki.
 b) Po rozpakowaniu sprawdź, czy żaden element umywalki nie uległ uszkodzeniu. W przypadku uszkodzeń skontaktuj się z dystrybutorem.
 c) Opakowanie usuwaj zgodnie z lokalnymi przepisami. Materiały opakowaniowe (worki z tworzywa sztucznego, kartony, styropian, itp.) stanowią potencjalne źródło zagrożenia - przechowywać poza zasięgiem dzieci!

Montaż

Materiały potrzebne do montażu:



Rura łącząca



Materiały do montażu ściennego



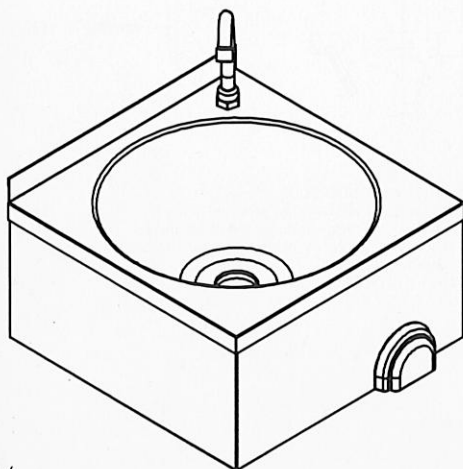
Wąż elastyczny



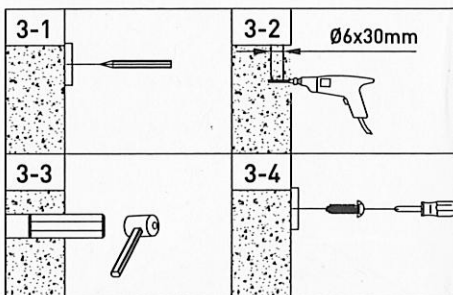
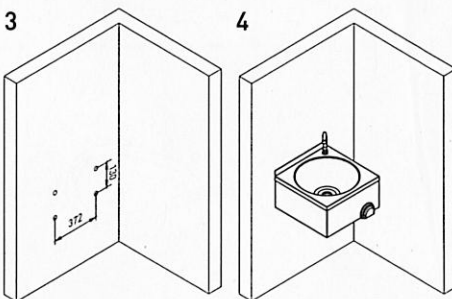
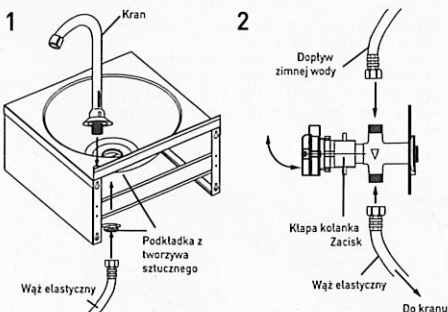
Zbiornik syfonu



Wąż doprowadzający zimną wodę



Montaż umywalki



Czyszczenie i konserwacja

- a) Umywalkę należy regularnie czyścić używając wody i mydła, przy pomocy zmoczonej, miękkiej ściereczki, a następnie dokładnie osuszyć. Nie należy czyścić umywalki ściernymi środkami czyszczącymi, np. proszkami, środkami zawierającymi alkohol, rozpuszczalnikami itd.
 b) Należy regularnie czyścić syfon.

- Producent zastrzega sobie prawo do zmian oraz błędów drukarskich w instrukcji.

Hendi Polska Sp. z o.o.

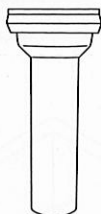
Aby uzyskać informacje techniczne i Deklaracje zgodności skontaktuj się z naszym dystrybutorem. Lista dystrybutorów dostępna na www.hendi.pl.

Informations générales

- Lisez attentivement le présent mode d'emploi parce qu'il contient des informations importantes concernant l'installation de l'évier.
- Une fois l'évier déballé, assurez-vous qu'aucun élément de celui-ci n'a pas été endommagé. En cas de dommages, contactez votre revendeur.
- Éliminez l'emballage conformément aux réglementations locales. Les matériaux d'emballages (sacs en plastique, carton, polystyrène etc.) constituent une source potentielle de danger - tenir hors de la portée des enfants !

Installation

Matériel nécessaire pour l'installation:



Tuyau deraccordement



Matériaux pour le montage mural



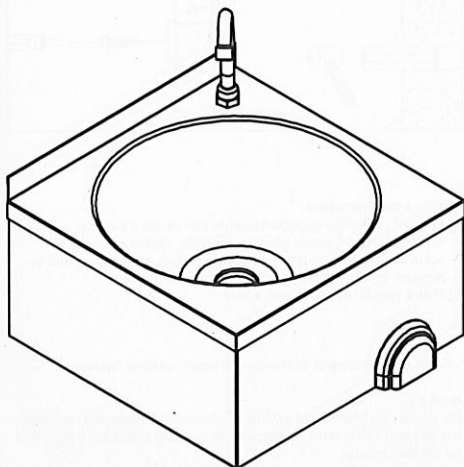
Tuyau flexible



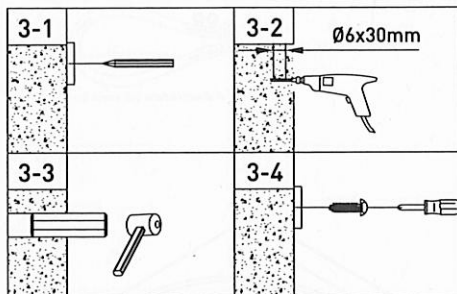
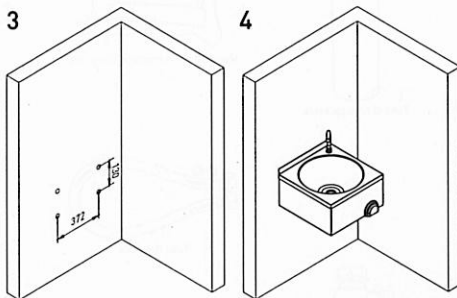
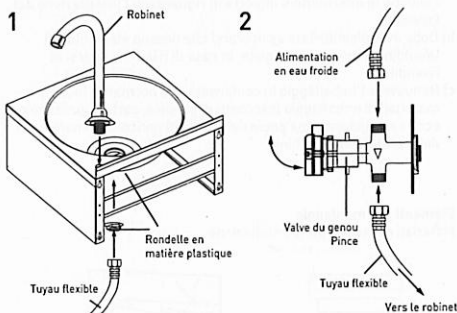
Cuve du siphon



Tuyau d'alimentation en eau froide



Etapes de montage



Nettoyage et entretien

- Nettoyez le lavabo avec de l'eau et du savon, à l'aide d'un chiffon doux et humide, ensuite faites sécher complètement. N'employez aucun agent de nettoyage abrasif p. ex. les nettoyants en poudre, les produits contenant de l'alcool, les solvants, etc.
- Nettoyez régulièrement le siphon entonnoir.

- Variations et fautes d'impression réservés.

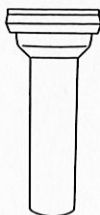
Hendi b.v.
Pour plus d'informations techniques et des Déclarations de Conformité, voir www.hendi.eu.

Informazioni generali

- Leggere attentamente le istruzioni per l'uso in quanto esso contiene le informazioni importanti riguardanti l'installazione del lavandino.
- Dopo aver disimballato assicurarsi che nessun elemento del lavandino non sia danneggiato. In caso di danni rivolgersi al rivenditore.
- Rimuovere l'imballaggio in conformità alle normative locali. I materiali di imballaggio (sacchetti di plastica, cartoni, polistirolo ecc.) costituiscono una potenziale fonte di pericolo - tenere fuori dalla portata dei bambini!

Elementi per montaggio

Materiali necessari per l'installazione:



Tubo di collegamento



Materiali per il montaggio a parete



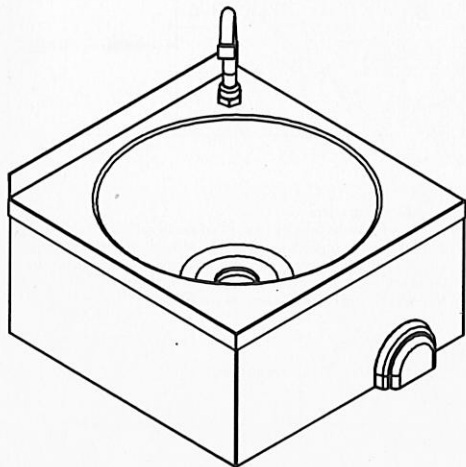
Tubo flessibile



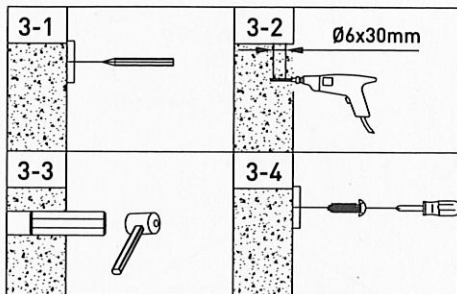
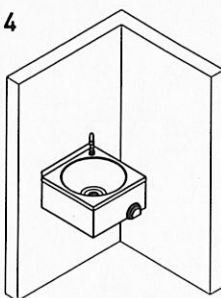
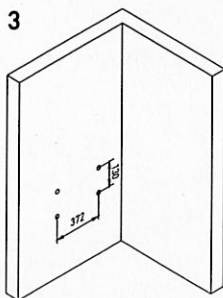
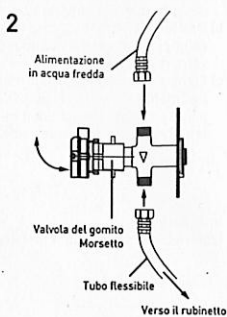
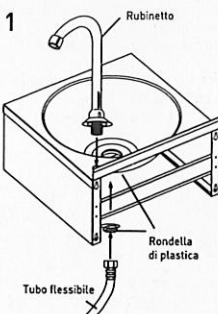
Vasca del sifone



Tubo di alimentazione dell'acqua fredda



Fasi di installazione



Pulizia e manutenzione

- Pulire il lavandino quotidianamente con acqua e sapone, servendosi di un panno umido e morbido, quindi asciugarlo accuratamente. Non usare prodotti abrasivi, quali detersivi in polvere, prodotti contenenti l'alcol o solventi, ecc.
- Pulire regolarmente l'unità sifone.

- Errori di cambiamenti, di stampa e di impaginazione riservati.

Hendi b.v.

Per ottenere più informazioni tecniche e Dichiarazioni di conformità contattare uno dei nostri distributori. L'elenco completo dei nostri distributori è disponibile sul sito www.hendi.pl.



Informații generale

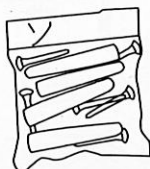
- Citiți cu atenție aceste instrucțiuni, ele conținând informații importante privind modul de instalare a chiuvetei.
- După ce ați despachetat chiuveta, verificați dacă toate componentele sunt în stare bună. În cazul în care descoperiți piese defecte, luați legătura cu distribuitorul dumneavoastră.
- Eliminarea materialelor de ambalaj se face în conformitate cu normele locale. Toate materialele de ambalaj (sacii din plastic, cartonul, polistirenul expandat etc.) trebuie ferite de copii deoarece constituie o sursă potențială de pericol.

Modul de instalare

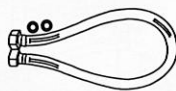
Materiale utilizate la instalare:



Ștecherul



Materiale pentru montajul pe perete



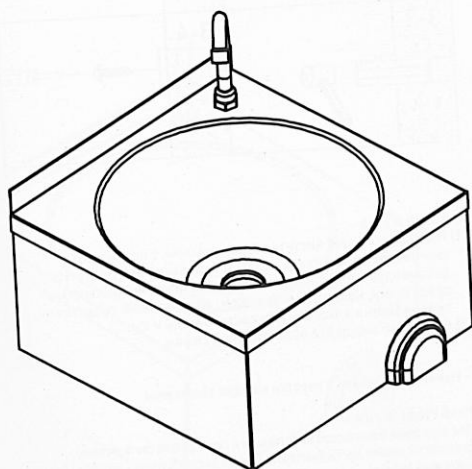
Furtun flexibil



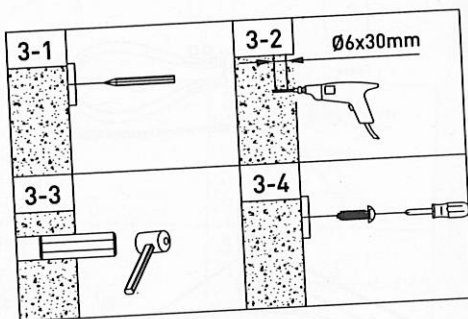
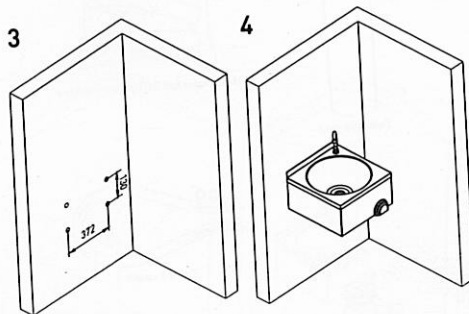
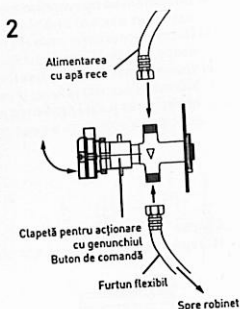
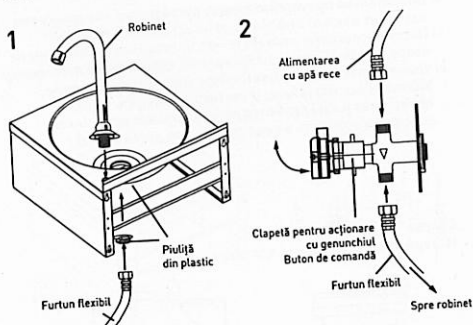
Dispozitivul de reținere a resturilor



Furtun de alimentare cu apă rece



Etapele de instalare



Curățarea și întreținerea

- Chiuveta trebuie curățată zilnic cu apă și săpun. Pentru curățare se va folosi o cârpă umedă din material moale după care se usucă bine. Nu se vor folosi agenți de curățare abrazivi cum ar fi praful de curățat, cei care conțin alcool, diluanții etc.
- Dispozitivul de reținere a resturilor trebuie curățat în mod regulat.

- Drepturi rezervate cu privire la modificări și greșeli de imprimare.

Hendi b.v.

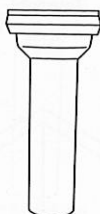
Pentru informații tehnice și Declarația de Conformitate consultați www.hendi.eu

Общая информация

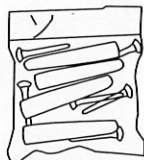
- Внимательно прочитайте данное руководство, поскольку оно содержит важную информацию по установке раковины.
- После распаковки, проверьте, что никакая часть раковины не повредилась. В случае повреждения, обратитесь к поставщику.
- Удалите упаковку в соответствии с местными правилами. Упаковочные материалы (пластиковые мешки, коробки, полистирол и т.п.) являются потенциальным источником опасности – хранить в недоступном для детей месте!

Сборка

Материалы, необходимые для сборки:



Съёмный узел



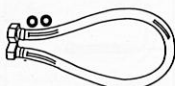
Материалы для настенного монтажа



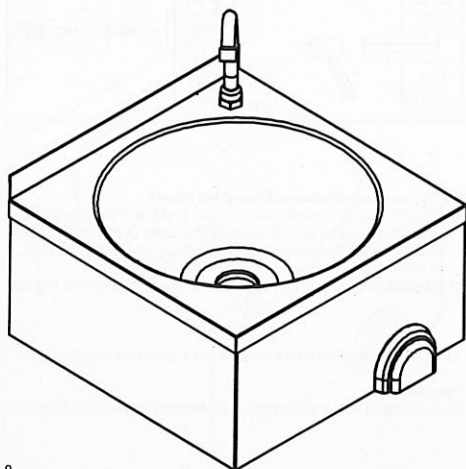
Гибкий шланг



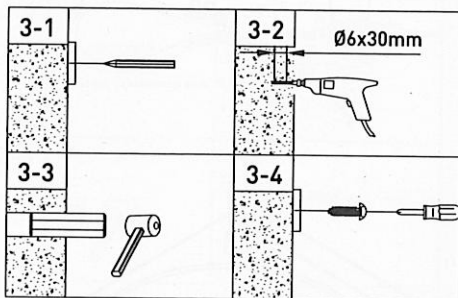
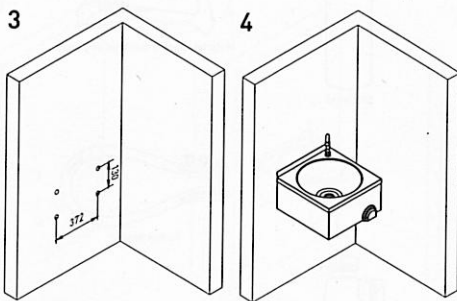
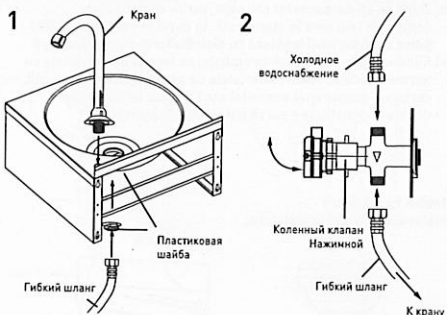
Сифон



Шланг подачи холодной воды



Этапы сборки



Очистка и уход

- Раковину следует чистить водой с мылом, с помощью смоченной мягкой ткани, а затем тщательно высушить. Не рекомендуется чистить раковину абразивными чистящими средствами, например, порошком, абразивными средствами, содержащими алкоголь или растворитель и т.п.
- Регулярно очищайте водоотводный сифон.

- Изменения, печати и верстки ошибки защищены.

Hendi Polska Sp.z o.o.
Для получения технической информации и сертификата соответствия, свяжитесь с нашим дистрибьютором. Список дистрибьюторов можно найти на сайте www.hendi.pl.